



PROLITEC

PERFECTLY SCENTED ENVIRONMENTS

AQ160



AIRO
BY PROLITEC

Magyar nyelvű használati utasítás

Rev. 2020-09-24

AQ160 Használati útmutató

Tartalomjegyzék

1. Üdvözlí a Prolítec

Alkalmazások és felhasználások

2. Gombok és kijelző

3. Az AQ160 beállítása

Felszerelés és tartozékok

Használatbavétel

A fedél eltávolítása

Csatlakoztatás az elektromos hálózathoz

A patron behelyezése

Az óra beállítása

A működési üzemmód kiválasztása

24/7 üzemmód beállítása

Program mód beállítása

A fedél visszahelyezése és a fúvóka behelyezése

Az illatszabályozás beállítása

Helyiség mérettáblázat

A helyiségben történő elhelyezés szempontjai

Az illatszint beállítása

Illatciklusok

4. Hibaelhárítás

5. Gyakran ismételt kérdések

6. Gondozás és karbantartás

7. Műszaki adatok

Üdvözli a Prolitec

Köszönjük, hogy megvásárolta az AQ160-at, a kereskedelemben kapható legfejlettebb illatosító technológia asztalra, padlóra vagy polcra helyezhető modelljét. Az AQ160 úgy lett kialakítva, hogy lényegesen jobb illathatást biztosítson, mint a hagyományos eszközök. Az AQ160 a következő szolgáltatásokat kínálja, amelyek fontosak a kereskedelmi felhasználáshoz és máshol nem elérhetők:

- **1–50 fokozat között állítható** - éppen megfelelő intenzitás 9–177 négyzetméteres terek esetében.
- **Programozható** - naponta maximum három időzítést lehet beállítani az eszközön, így az időzítések segítségével szabályozható és igényre szabható az illatszórás
- **Állandó illatjelleg** - az illat pontosan ugyanolyan illatú a 60. napon, mint az 1. napon.
- **Egységes lefedettség** - az illat mindenhol egyenletes; nincsenek erős vagy gyenge pontok.
- **Hosszú élettartamú patron** - 5-110 nap az intenzitástól függően, ami ütemezéssel hosszabbítható.
- A **biztonságos illathatás** megfelel az összes munkahelyi biztonsági irányelvnek és szabálynak, beleértve az OSHA-t és Kalifornia államot.
- **Hipoallergén** - a szabadalmaztatott eljárás csak minimális koncentrációban bocsát ki illatmolekulákat, ami minimalizálja az allergia esélyét.
- **Tiszta** - nem keletkezik korom és nem marad lerakódás utána a felületeken.

Ez a felhasználói útmutató értékes tippeket és egyszerű utasításokat tartalmaz. Arra kérjük, olvassa el figyelmesen és alaposan.

Ez a felhasználói útmutató értékes tippeket és egyszerű utasításokat tartalmaz. Arra kérjük, olvassa el figyelmesen és alaposan.

Alkalmazások és felhasználások:

Négy alapvető alkalmazás létezik az AQ160 számára:

1. Környezeti illatosítás

A környezeti illatosítás egy illat használata az ügyfélművelés javítása érdekében; feljavitja a környezetet és jó hangulatot teremt. A Prolitec az illatok széles választékát kínálja, hogy ebben a segítségére tudjon lenni. Például egy kiskereskedelmi üzlet kellemes illatot használhat arra, hogy az ügyfelek tovább maradjanak ott.

2. Szagszabályozás

A Szagszabályozás a Prolitec saját szagszabályozó technológiájának alkalmazása a rossz szagok ellen, amelyeket vonzó illathatásra cserél. A rossz szag negatív benyomást kelt, és ezt megszüntetni kiemelt fontosságú az ügyfelek által látogatott helyek számára. Például egy tökéletesen tiszta üzletben is lehet kellemetlen szag a termékek csomagolása miatt, vagy mert a közelben ételkészítés folyik. Az AQ160 gyakorlatilag minden szaggal képes megbirkózni.

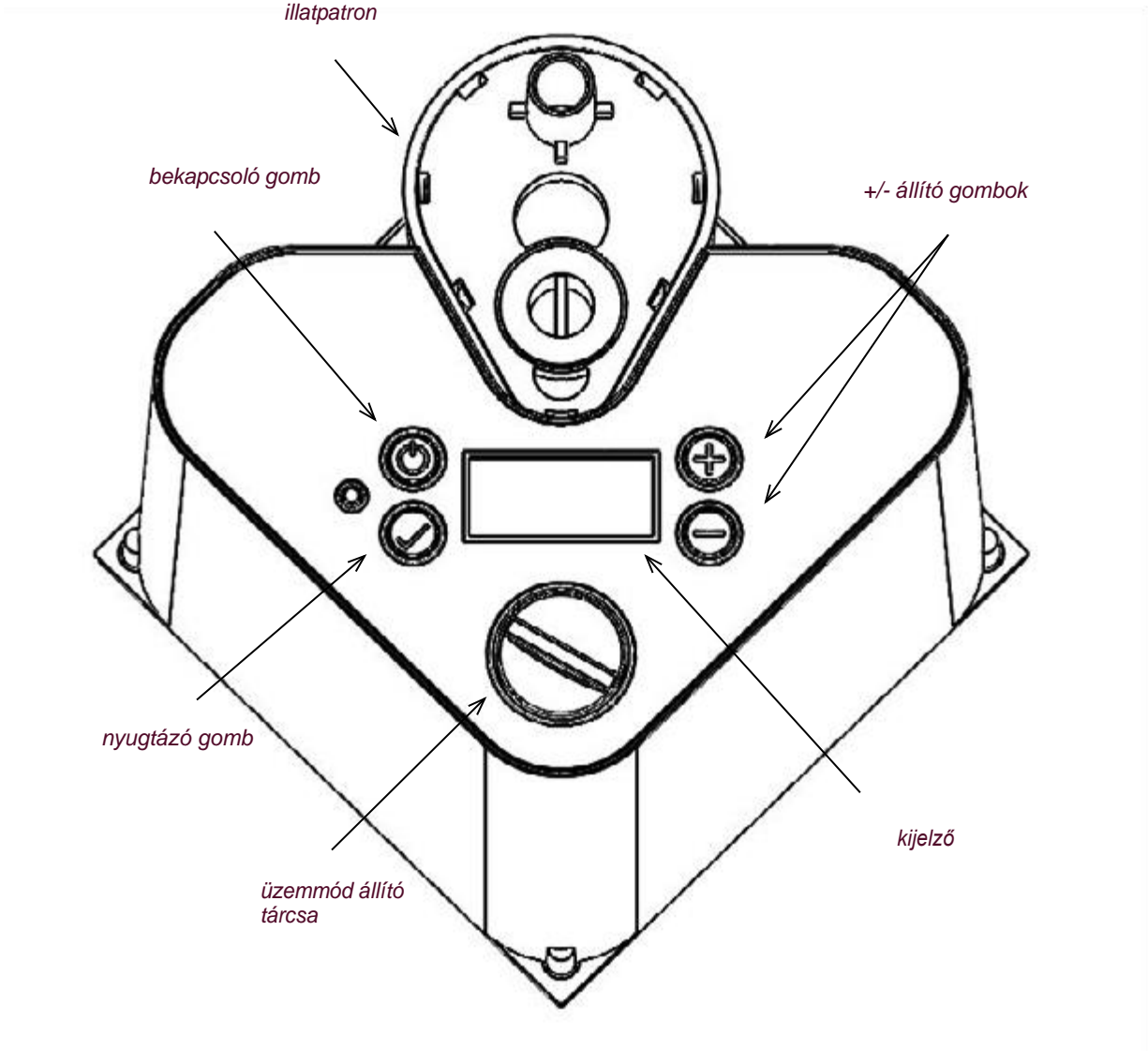
3. Illatmarketing

Ez egy illat használatát jelenti egy termék eladásához. Például egy finom illat a levegőben arra ösztönzi az ügyfeleket, hogy próbáljanak ki egy illatosítót. A levegőben lévő természetes kávé illata arra ösztönöz, hogy az ételpulthoz látogassunk. A csokoládé illata serkenti az édesség iránti érdeklődést.

4. Aromaterápia

Az illat használatát valamilyen tudattal kapcsolatos eredmény elérése érdekében aromaterápiának hívják. Bizonyos illatok ellazítják, míg mások élénkítik az embert, bizonyos illatokról pedig kiderült, hogy javítják a hangulatot, a hatékonyságot és a figyelmet.

Gombok és kijelző

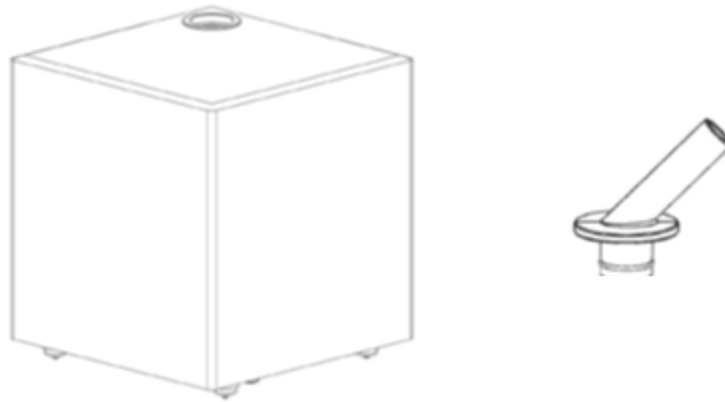


Az AQ160 beállítása

Felszerelés és tartozékok

Vegye ki az AQ160-at a csomagolódobozból. Az alábbiakat találja a csomagolásban:

1. készülék
2. fali adapter (tápegység) többféle ország specifikus dugvillával
3. fúvóka
4. illatpatron (ami külön vásárolható meg)

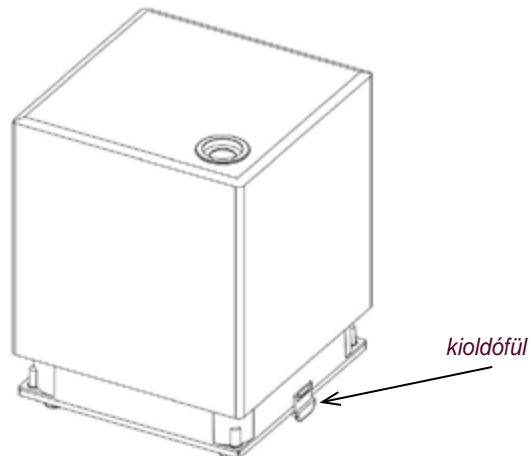


Használatbavétel

A fedél eltávolítása

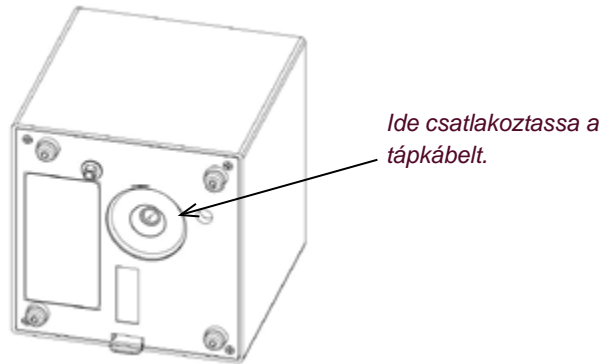
A készülék fedele az alább láthatóak szerint távolítható el.

A fedél eltávolításához keresse meg az egység alján található kioldófület, nyomja be, majd emelje fel, és így távolítsa el a fedelet a másik kezével.



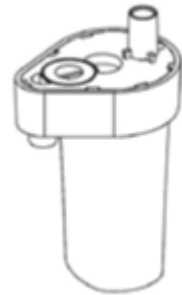
Csatlakoztatás az elektromos hálózathoz

1. Csatlakoztassa a tápkábelt a készülék alsó részéhez.
2. Csatlakoztassa a megfelelő, ország specifikus csatlakozót az adapterhez.
3. Csatlakoztassa az adaptert egy fali aljzathoz, a kiválasztott helyhez elérhető távolságban.

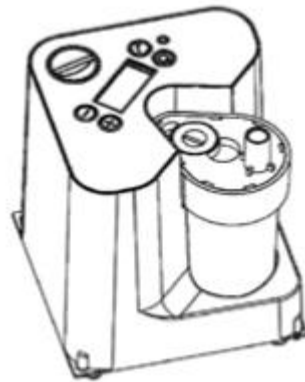


A patron behelyezése

1. Távolítsa el a két fehér dugót, és tegye el a későbbiekre.
2. Helyezze be a patronot, szorosan nyomja, amíg a patron a helyére nem kerül. (1. ábra)



1. ábra



Az óra beállítása

1. Forgassa a tárcsát az Óra beállítása (SET CLOCK) állásba.
2. Állítsa be az időt a +/- gombokkal.

A működési üzemmód kiválasztása

A levett fedél mellett döntse el, hogy melyik üzemmódot kívánja használni.

1. A 24/7 mód lehetővé teszi a folyamatos illatosítást az Ön által kiválasztott intenzitási szinten. Ebben az esetben Önnek kell ki- és bekapcsolnia az AQ160 készüléket az illatosítás megszakításához.
2. A Program mód lehetővé teszi három kezdési illetve leállítási program beállítását, amelyek mindennap, csak hétköznapokon, csak hétvégi napokon vagy csak a hét egyes napjain futnak.

24/7 (folyamatos működés) mód beállítása:

1. Állítsa a tárcsát Run 24/7 állásba.
2. Állítsa be a kívánt intenzitási szintet (1-50) a 24/7 üzemmódhoz a +/- gombok megnyomásával.
3. Helyezze vissza a fedelet a készülékre.

Program mód beállítása:

1. Forgassa a tárcsát a "Set program" állásba. A "Program" ikon megjelenik az idő felett.
2. A „Sun” (vasárnap) ikon villog, jelezve, hogy csak vasárnapra állít be éppen programot. A +/- gombokkal váltson a program futtatásához szükséges napra vagy napokra. A nap kiválasztása után nyomja meg a "Set" gombot a programozási opciók eléréséhez.
3. Most az „1” ikon be van kapcsolva, jelezve, hogy Ön az 1. programot állítja be éppen. A sebesség (intenzitás) számjegyei villognak, hogy felhívják Önt a szint beállítására. Bármelyik értéket beállíthatja 1 és 50 között, vagy 00-ra állíthatja, hogy letiltsa a programot. Nyomja meg a "Set" gombot a kezdési és befejezési idők programozásához való továbblépéshez.

MEGJEGYZÉS: Ha a sebességet 0-ra állítja, akkor az aktuális és a későbbi programok le lesznek tiltva. Például ha a 2. program beállítása 0, akkor a 2. és a 3. program is le lesz tiltva.

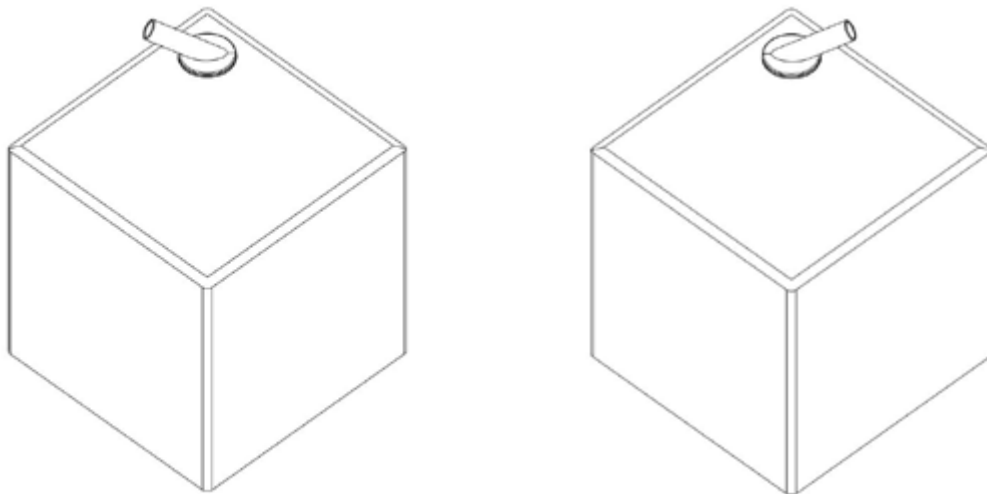
4. Ha nem 0 sebességet állít be, akkor a kijelzőn a felirat „S” -re (start = kezdés) változik a kezdési idő jelzésére. Az óra számjegyeinek villognia kell, hogy felhívja Önt a kezdési óra beállítására. A +/- gombokkal állítsa be az órát (ügyeljen az AM / PM beállításra). Ezután nyomja meg a "Set" gombot a továbblépéshez a perc beállításához. Nyomja meg a "Set" gombot a befejezési idők programozásához való továbblépéshez.
5. A kijelzőn a felirat most „E”-re (end = befejezés) változik, jelezve, hogy Ön a befejezési időt állítja be éppen. A +/- gombokkal állítsa be a befejezés időpontját. Nyomja meg a "Set" gombot a következő programhoz való továbblépéshez.
6. A 2. programikonnak kell ekkor bekapcsolnia. A +/- és a "Set" gombbal állítsa be a 2. program kezdési és befejezési idejét (ha szükséges), majd a 3. programhoz is (ha szükséges). Ne feledje, hogy ha csak 1 vagy 2 programra van szüksége az adott napra, egyszerűen letiltja a következő programokat azáltal, hogy azokon belül az intenzitási szintet 0-ra állítja.

7. A programok beállítása után állítsa a tárcsát a "Run program" állásba, és az AQ160 üzemkész lesz.

FONTOS! Az 1-49 illatszint beállításoknál az AQ160 két percre leállítja az illatanyag szórását az illatosítási ciklusok között. Az illatciklusok hossza (vagyis a készülék működésének ideje ezen cikluson belül) az intenzitás beállításától függ. Ez normális, és nem jelenti azt, hogy a gép hibásan működik. Az 50-es szintű beállítás esetén a készülék folyamatosan be van kapcsolva, tehát olyankor nincs kikapcsolt ciklusa.

A fedél visszahelyezése és a fúvóka behelyezése

1. Helyezze vissza a fedelet, és nyomja le addig, amíg a megnyugtató kattánás nem érződik és hallatszik.
2. Helyezze be a fúvókát, és állítsa be úgy, hogy az AQ160 kimenet el legyen fordítva minden, 30 centiméternél közelebbi felülettől. (Lásd: „A helyiségben történő elhelyezéssel kapcsolatos megfontolások”.) A fúvóka használata szintén csillapítja a kibocsátás normál zajját.



Az illatszabályozás beállítása

Ezzel a funkcióval kiválaszthatja a szoba méretének megfelelő illatmennyiséget. Fontos, hogy alacsony beállítással kezdje, hogy elkerülje a túl erős illathatást. Ha szükséges, fokozatosan növelheti az illat szintjét, amíg az el nem éri az Ön számára megfelelő szintet. Ne felejtse el mindig 15 percet hagyni az illatszintek változtatása között, mielőtt újra beállítaná azt. (Lásd: „Az illatszint beállítása”)

1. Határozza meg az illatosítani kívánt szoba hozzávetőleges méretét a helyiség mérettáblázat alapján.

Helyiség mérettáblázat

Fokozat	Lefedett terület nagysága
1-től 5-ig	9-28 m ²
6-tól 10-ig	37-56 m ²
11-től 15-ig	56-74 m ²
16-tól 20-ig	84-93 m ²
21-től 25-ig	102-111 m ²
26-től 30-ig	121-130 m ²
31-től 35-ig	130-139 m ²
36-től 40-ig	149-158 m ²
41-től 45-ig	158-167 m ²
46-től 50-ig	167-177 m ²

2. A kijelző jobb oldalán található +/- gombok segítségével állítsa be a Szobaméret táblázat alapján a megfelelő illatszintet.

A helyiségben történő elhelyezés szempontjai

Helyezze az AQ160-at egy olyan kívánt helyre, ahol kisgyermek vagy háziállatok nem férhetnek hozzá könnyen. Egy polc vagy a szekrény teteje megfelelő erre a célra.

A fűvóka segítségével irányítsa másfelé az AQ160-ból kiáramló levegőt a 30 cm-nél közelebb lévő felületektől.

Ne helyezze az AQ160 készüléket nyitott ablak közelébe, ha kifelé áramlik a levegő, mert akkor az illat kevésbé lesz érzékelhető a belső légtérben. Ügyeljen a légáramlásra az illatosítandó területen, és úgy helyezze el az AQ160-at, hogy a természetes légáramok ne gátolják az AQ160 illat szétterjedését a belső térben. Egy gyufa meggyújtása, elfújása, majd a füst áramlási irányának megfigyelése hasznos lehet ennek meghatározásában.

Legyen körültekintő a patroncsere során, amikor az AQ160-at olyan bútorra vagy felületre helyezi, amely károsodhat a folyékony illatanyaggal történő érintkezés miatt.

Az illatszint beállítása

Várja meg, amíg az illat intenzitása eléri a megfelelő szintet. Ha követte a szobaméret-táblázatot, akkor az AQ160-at a szoba méretének megfelelő tartomány alsó értékére állította be. Ha legalább 15 perc elteltével az illat még nem érzékelhető, akkor növelje a beállítást esetenként egy vagy két szinttel. Növelje mindaddig, amíg Ön és mások már éppen észlelni tudják az illatot, amikor belépnek a helyiségbe. A legjobb, ha minden alkalommal elhagyja a szobát, amikor beállítja az illat szintjét, és hagyjon körülbelül 15 percet arra, hogy az orra számára és az illat szintjének erősödésére.

Illatciklusok

Az AQ160 berendezés úgy szabályozza az illat intenzitását a helyiségben, hogy a bekapcsolt ciklusban a beállított intenzitási szintnek megfelelő hosszúságú ideig bocsátja ki magából az illatanyagot. Minél magasabb a beállított intenzitási szint, annál tovább tart egy ilyen ciklus. Az 50-es beállítási szint kivételével minden bekapcsolt ciklus után egy 2 perces kikapcsolt ciklus jön.

Hibaelhárítás

A szobában az illat túl erős vagy túl gyenge.

Ha az illata túl gyenge, először győződjön meg arról, hogy az AQ160 nincs nyitott ablak vagy ajtó közelében, ami miatt az illat eltűnik a szobából. Helyezze az AQ160-at a lehető legtávolabbra a nyitott ablakoktól vagy ajtóktól.

Állítsa be az illat kibocsátási sebességet a +/- gombokkal. A beállításokat alapvetően kis lépésekben érdemes végrehajtani. Különösen 10-nél kisebb beállítások esetén egyesével lépjen szintet felfelé vagy lefelé. Ha módosít egy beállítást, hagyjon legalább 15 percet az illategyensúly beállításának, mielőtt újra ellenőrizné az illat szintjét.

Ha nem érzi egyáltalán az illatot, ellenőrizze, hogy a patron nem üres-e.

A készülék nem kapcsol be.

Ellenőrizze, hogy a tápkábel megfelelően van-e csatlakoztatva az AQ160-hoz és az elektromos csatlakozóaljzathoz (vagyis, hogy mindkét végén csatlakozik-e).

Ellenőrizze, hogy a program választó tárcsa 24/7 állásban van-e, vagy hogy beprogramozta-e az AQ160-at az automatikus működésre, amikor a tárcsának Program állásban kell lennie.

Ellenőrizze, hogy a fedél stabilan a helyén van-e.

Ellenőrizze, hogy a készüléket sík felületre helyezte-e. Az AQ160 alján található egy biztonsági kapcsoló, amely kikapcsolja a szivattyút, ha az AQ160-at nem egyenes sík felületen áll, vagy ha megbillen.

Nyomja meg a POWER gombot a kék fény felgyulladásához. Miután az AQ160 készülékre visszahelyezte a fedelet, a készüléknek be kell kapcsolnia.

Ha nem érzékel enyhe rezgést a készülék megérintésekor, hívja az ügyfélszolgálatot.

Amikor az AQ160 egy könyvespolcon működik, a levegőt egyenesen a fenti polcra fújja.

Helyezze be az AQ160 készülékhez mellékelt fúvókát, hogy a légáramot előre és távolra irányítsa a könyvespolctól.

Az AQ160 túl sok zajt bocsát ki.

Az AQ160-ot nagyon alacsony zajszintű specifikációra tervezték. A fúvóka behelyezésével az AQ160 által keltett zaj még tovább csökken. Ha a probléma továbbra is fennáll, ellenőrizze, hogy a patron stabilan a helyén van-e. Távolítsa el és helyezze vissza, majd csúsztassa lefelé, amíg határozott kattánás nem érezhető. Ha a probléma továbbra is fennáll, hívja az ügyfélszolgálatot.

Gyakran Ismételt Kérdések

Hogyan működik az AQ160?

Az AQ160 egy nemrégiben szabadalmaztatott technológiát alkalmaz a folyékony illatanyag-vegyületek apró, az emberi haj átmérőjének ötvened részénél kisebb cseppekké történő átalakítására. Összehasonlításképpen: egy aeroszol csepp 100-szor nagyobb és 1 milliószor nehezebb. Az AQ160 cseppek százszor nagyobb felületet jelentenek az őket átjáró levegő számára, ami azt jelenti, hogy sokkal kevesebb illatot használnak fel az illathatás megteremtésére. Az AQ160 aprócseppek rendkívül könnyűek, ezért könnyen lebegnek a levegőben és szétszóródnak az egész térben, hogy egyenletes illathatást érjenek el.

Hol helyezhetem el az AQ160at?

El akarja rejtteni vagy meg akarja mutatni? Az AQ160 készüléket bárhol elhelyezheti egy helyiségben, ahol nem érhető el kisgyermek vagy háziállatok számára, és ahol a tápkábel segítségével a tápellátás lehetséges. Felteheti egy könyvespolcra, elrejtheti a padlón egy szék, kanapé vagy állólámpa mögött, bárhol, ahol van hely a levegő áramlásához, és ahol az AQ160 kimenete el van fordítva a 30 centiméternél kisebb távolságra lévő egyéb felületektől. Ne helyezze az AQ160-at olyan ablak közelébe, amelyet néha kinyitnak.

Be kell állítanom az AQ160-at?

Igen! Az AQ160 egy nagy tudású berendezés. Az illatszabályozás beállítása nagyon fontos. Az AQ160 nagyon kicsi és nagyon nagy helyiségeket is képes illatosítani. Ha azonban a szoba méretéhez képest túl magas szintre van állítva, az néhány ember számára kellemetlenséget okozhat. A beállítás egyszerű. Szánjon időt arra, hogy jól beállítsa.

Hogyan állíthatom be az AQ160-at?

A fedél eltávolítását követően felfelé és lefelé állíthatja az AQ160-at a kijelző jobb oldalán található +/- gombok segítségével. A kijelző jobb oldalán látható a beállított illatintenzitási szint (1 és 50 között). MINDIG KEZDJEN AZ AJÁNLOTT BEÁLLÍTÁSSAL, és kis lépésekben kezdje felfelé állítani.

Milyen erősségűre kell állítanom az illatot?

A kevesebb több. Az AQ160 lehetővé teszi a szagok semlegesítését és eközben csak kis mennyiségű illatanyag felhasználását. Az összes többi légrisztől eltérően az AQ160 állítható. Használja ezt a fontos funkciót! Mindig a helyiség méretéhez tartozó legalacsonyabb beállítási szinttel kezdjen, majd kis lépésekben állítsa felfelé.

Hallom, hogy a berendezés üzemel, de nincs illat.

1. A patron behelyezése előtt ellenőrizze, hogy a készülék ki van-e kapcsolva.
2. Patron: távolítsa el a dugókat (ezeket őrizze meg a későbbi tárolás céljából). Helyezze be a patron, majd nyomja határozottan, amíg a patron a helyére nem kerül.

Az AQ160 készülékem percekig nem működik. Ez normális?

Az AQ160 berendezést úgy tervezték, hogy a működése során folyamatosan ki- és bekapcsol, amiket ciklusoknak nevezünk. Magasabb illatintenzitási beállítás esetén a kikapcsolások közötti működési ideje hosszabb, míg alacsonyabb szint esetén rövidebb. 1 és 49 közötti beállítási szint esetén a működési időszakok között 2 perces kikapcsolt ciklusok vannak.

FONTOS!

MINDIG HAGYJON LEGALÁBB 15 PERCET az illat erősségének felmérésére az indítás vagy újabb beállítás után. Az a legjobb, ha akkor méri fel az illat erősségét, amikor először lép be a szobába egy másik szobából.

Segít az AQ160 a kellemetlen szagok semlegesítésében?

IGEN! A legtöbb kellemetlen szagot teljesen semlegesíti az AQ160. Minden illat tartalmaz egy szabadalmaztatott komponenst, amely kifejezetten a kellemetlen szagok semlegesítésére irányul. Ez a funkció lehetővé teszi a kellemetlen szagok kiküszöbölését anélkül, hogy az illatot túl erőssé kellene tenni. Ez nagy előnyt jelent az aeroszolokkal és a bedugós illatosítókkal szemben, amelyeknek túl sok illattal kell semlegesíteniük a kellemetlen szagokat.

Mi a helyzet a biztonsággal? Az AQ160-at biztonságosan lehet használni gyermekek környezetében?

A használati utasítások betartása esetén az AQ160 a legbiztonságosabb kapható légrfrissítő. Természetesen fontos elolvasni az egyes patronokhoz mellékelt fogyasztói biztonsági tájékoztatót is. A patronokat kisgyermek elől elzárva kell tárolni.

Idáig illatgyertyákat használtam illatosításra. Miben különbözik ettől az AQ160?

Az AQ160 biztonságosan hoz létre kellemes, nem viaszos illatot, és állítható úgy, hogy sokkal nagyobb helyet illatosítson be, mint egy gyertya. A nyílt láng felügyeletet igényel, és fekete korom keletkezik, amely belélegezhető, valamint lerakódik a különböző felületeken. Az AQ160 nem hagy lerakódást.

Miben különbözik az AQ160 az aeroszolos szobai légrfrissítőktől?

A drágább aeroszokok nagyon kellemes illatot tudnak produkálni, de csak néhány percig, nagyon magas koncentrációban, és csak a bepermetezett területen. Az AQ160 egy úgynevezett „folyamatos hatású” légrfrissítő. Az AQ160 mindig be van kapcsolva, és egyenletesen oszlatja el az illatot a helyiségben.

Az AQ160 környezetbarát?

IGEN! Az AQ160 a leginkább környezetbarát légrfrissítő a piacon. A gyertyákkal ellentétben az AQ160 nem hoz létre fekete kormot vagy szénhidrogén maradványokat. Az aeroszolokkal ellentétben az AQ160 nem használ hajtóanyagot, és nem termel káros illékony szerves vegyületeket. Sok légrfrissítőtől eltérően az AQ160 nem használ etanol vagy hasonló oldószereket az illatkémiai anyagok párologtatásának fokozásához.

Csak bizonyos időpontokban szeretném illatosítani a szobát. Minden alkalommal ki kell kapcsolnom a készüléket?

Az AQ160 egy apró vezérlő számítógéppel rendelkezik a teljesen automatikus működéshez. Beállíthatja a bekapcsolás és a kikapcsolás idejét minden napra. Lásd: „Programozás”.

Meddig üzemel egy patron?

Egy napi 24 órán át, magas teljesítménnyel üzemelő patron néhány napig fog kitartani. Alacsonyabb teljesítményszinten és napi kevesebb órán át működtetve a patron arányosan tovább fog kitartani. Vegye figyelembe azt is, hogy a különböző illatanyagok eltérő mértékben fogynak azonos beállítás mellett.

A tele patron miért úgy érkezik, hogy ránézésre nincs teljesen tele?

Némi üres hely szükséges a patronban ahhoz, hogy az AQ160 megfelelően el tudja porlasztani a benne lévő folyadékot.

Ha más illatot akarok, cserélhetek patronot?

Igen, egyszerűen vegye ki a patronot, és cserélje ki egy másikra. Ha nem használja, ne felejtse el kicserélni a dugókat a patronnyílásokon, hogy az illat ne csöpögjön, párologjon el vagy változzon meg, amikor nincs a készülékbe helyezve. Tárolja függőlegesen, hűvös, száraz helyen, és az eltárolás előtt ügyeljen arra, hogy a patron külső oldalán lévő esetleges folyadékot törölje le.

Az AQ160 hagy lerakódást a bútorokon vagy a szőnyegen?

Az AQ160 nem hagy lerakódást, amennyiben a légáramot nem irányítja 30 centiméternél közelebbi felületre. A fűvóka használatával irányíthatja a kimenetet, amikor az AQ160-at valamilyen tárgy alá helyezi, például egy alsóbb könyvespolcra.

FONTOS!

A dugókat mindig helyezze vissza az AQ160-on kívül tárolt patronokba. Ha elvesztette az AQ160-ból eltávolított patron dugóit, felhasználhatja az újonnan behelyezett patron dugóit is.

Mi történik, ha az AQ160-at véletlenül feldöntik? Működni fog tovább?

Ha az AQ160 készüléket véletlenül feldöntik vagy nem üzemi függőleges helyzetbe kerül, akkor a készülék alján található érzékelő kapcsoló megakadályozza az AQ160 működését, amíg az egység vissza nem kerül a megfelelő, függőlegesen álló helyzetbe. Fontos megjegyezni, hogy az olyan patronot, amiből el lett távolítva a dugó, mindig függőlegesen kell tartani, különben előfordulhat, hogy egy illatanyag kiömlik, ami kárt okozhat. Fontos, hogy a kiömlött anyagokat a lehető leggyorsabban törölje le vagy törölje fel.

Szeretném magammal vinni az AQ160-at, amikor utazok, hogy egy másik helyet illatosítsak. Milyen óvintézkedéseket tartsak be?

1. Az AQ160-at úgy tervezték, hogy elég kicsi legyen az utazáshoz, amely során néhány óvintézkedést meg kell tenni:
2. Mindig vegye ki a patronot a készülékből, ügyelve arra, hogy mindkét dugót visszahelyezze, és helyezze azt utazás céljából egy zárható műanyag tasakba. Feltétlenül ajánlott a patronot zárható műanyag tasakba tenni, hogy elkerülhető legyen a poggyász tartalmának szennyeződése szivárgás esetén.
3. Olvassa el a folyadékok repülőgépeken történő szállítására vonatkozó aktuális szabályokat. Valószínű, hogy az AQ160 patronot ellenőrizni fogják a poggyászában, és nem fogják engedni felvinni a repülőgépre a kézipoggyászból.

Hagynak foltot az AQ160 illatanyagok a felületeken vagy a szöveten, ha kiömlenek?

Igen, minden légillatosító anyag megfesti a fát, követ és szöveteket. A legjobb megoldás a kiömlés elkerülése azáltal, hogy visszahelyezzük a patronok dugóit, miután eltávolítottuk a patronot a készülékből, és hogy a dugókat minden esetben a patronban tartjuk, amikor nem használjuk a patronokat.

Hogyan tisztítsak le egy cseppet?

Ha van egy letisztítandó csepp, akkor a lehető leggyorsabban törölje le, majd szappannal és vízzel tisztítsa meg a felületet. További részletek: „Az AQ160 kazettával kapcsolatos óvintézkedések”.

Gondozás és karbantartás

Gondozás:

- Az AQ160 egy elektronikus készülék beépített számítógéppel.
- Az AQ160-at nem szabad megdönteni vagy fejfelé fordítani, amikor az illatpatron benne van. Ellenkező esetben az illatanyag kiömölhet.
- Ne használja vagy tárolja az AQ160-at vagy annak patronjait rendkívüli melegben (54 °C-nál magasabb hőmérsékletnek) vagy fagypont alatt.
- Ne ejtse le az AQ160-at a padlóra. Ne ejtse bele vízbe, és ne helyezze víz közelébe.
- Ne fesse le vagy próbálja meg más módon megváltoztatni a külső borítás színét.
- Szállításkor csomagolja vissza az eredeti dobozba, majd tegye az utóbbit egy másik kartondobozba.
- Mindig helyezze vissza a dugókat a patronba, ha azt éppen nem használja a készülékben.
- Vigyázat: ne helyezze közvetlenül lámpa vagy más hőforrás alá a készüléket, mert a készülékház megrongálódhat.

Rutin karbantartás:

- Amikor patronot cserél, törölje le a belső és a külső felületét nedves ruhával, amely kis mennyiségű tisztítószert tartalmaz. Ezután törölje le ismét tiszta, nedves ruhával. Tisztítás előtt húzza ki az AQ160 hálózati csatlakozóját.
- Letörléskor ne zárja el a levegő be- vagy kimenetét ruhával vagy más anyaggal.

Műszaki adatok

Méret: AQ160 készülék 13,5 cm x 13,5 cm x 15,2 cm

Tömeg: 1.2 kg

Tápegység: névleges bemenet 100 – 240 V váltóáram, 50 – 60Hz, legfeljebb 0,6 A

Névleges kimeneti teljesítmény: 15 V egyenáram, 400 – 1200 mA

Jóváhagyások: FCC Part 15, CE & RoHS kompatibilis

Üzemi hőmérséklet: 0 °C – 40 °C

Üzemi páratartalom: 85% vagy alacsonyabb

Folyadék kapacitás: 105 ml Prolitec patron

Teljesítmény: akár 283 m3

